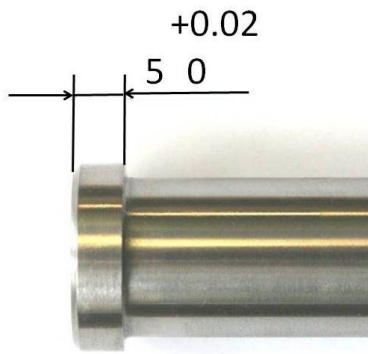




## ISO STANSAR

Precisionsslipad höjd som standard mot pristillägg.

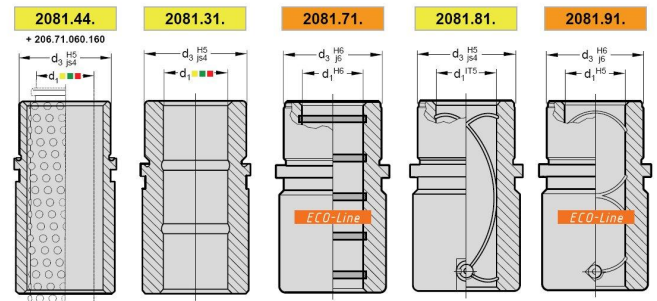


## NY HORIZONTELL SKYTTEL, NAAMS STANDARD

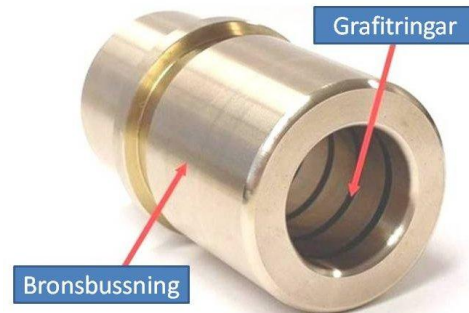


## MARKNADENS BREDASTE PROGRAMÅ .

## NU ÄNNU STÖRRE



2081.71



VERKTYGS  
MASKINER  
GÖTEBORG

MITT I SKANDINAVIENS INDUSTRIELLA CENTRUM

6 . 9 maj  
Monter E05:29

Vi visar verktyg och nyheter från

**MATE** PRECISION  
**TOOLING**

**Välkomna !**